

M350-PA Polyamid Magnetisk - Gennemstrømningsflowmåler med magnet

Beskrivelse

PA Gennemstrømningsmåler

PA Transparent flowmåler for andre medier end vand

PVC tilslutning som standard

PVDF kegle indiv. tætnings ringe i PVDF O-ringe i EPDM

Måleområde 50 til 60.000 l/h

Leveres med magnetisk flydekegle for max/min

kontakter eller flowtransmitter 0-24mA

PN10 - maks. 60°C

Kan på forespørgsel leveres med special skalaer

Anden tilslutning se tilbehør



Med forbehold om konstruksjonsendringer og tekniske endringer. Kan endres uten varsel

GPA Flowsystem A/S

Paul Bergsøes Vej 8

DK-2600 Glostrup

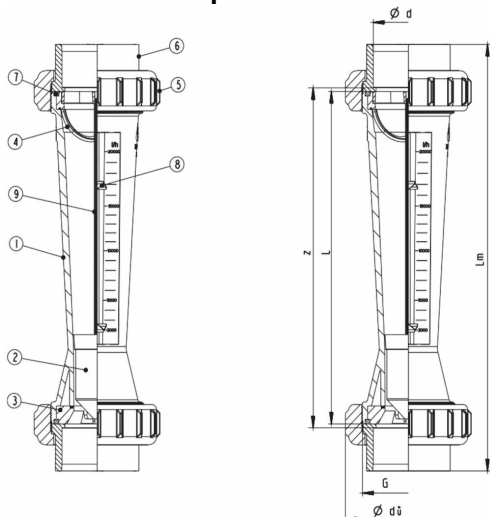
+45 43-86 03 00

info@gpa.dk

gpa.dk

M350-PA Polyamid Magnetisk - Gennemstrømningsflowmåler med magnet

Teknisk specifikation



Artikelnr

M350-PA-32-0500-M

M350-PA-32-1000-M

M350-PA-40-1500-M

M350-PA-40-2500-M

M350-PA-50-2000-M

M350-PA-50-3000-M

M350-PA-50-6000-M

M350-PA-63-06000-M

M350-PA-63-10000-M

M350-PA-63-15000-M

M350-PA-75-20000-M

M350-PA-75-30000-M

M350-PA-75-60000-M

Med forbehold om konstruksjonsendringer og tekniske endringer. Kan endres uten varsel

GPA Flowsystem A/S

Paul Bergsøes Vej 8

DK-2600 Glostrup

+45 43-86 03 00

info@gpa.dk

gpa.dk